

Подготовка к ЕГЭ.

Примерное решение некоторых

задач части С

на расчет электрических цепей

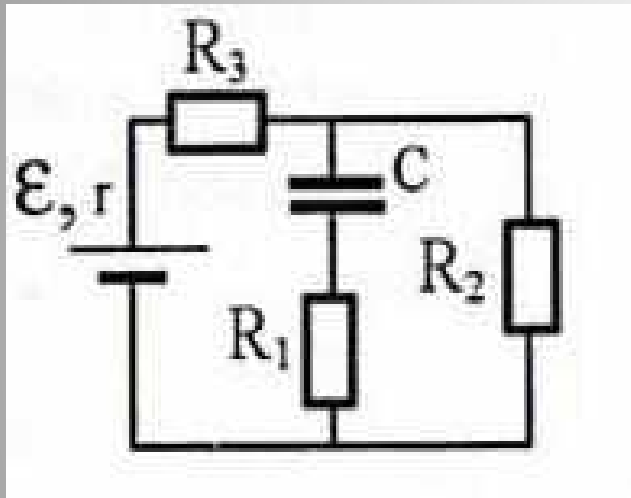
постоянного тока с

конденсатором.

# Необходимые теоретические знания:

1. Закон Ома для участка цепи
2. Закон Ома для полной цепи
3. Правила последовательного и параллельного соединения проводников
4. Формула емкости
5. Формула плоского конденсатора
6. Зависимость напряженности эл.поля от напряжения

## Задача:



В схеме на рисунке электрический заряд конденсатора электроемкостью 1000 мкФ равен 10 мКл.

Внутреннее сопротивление источника равно 10 Ом, сопротивление резисторов  $R_1=10$  Ом,  $R_2=20$  Ом,  $R_3=30$  Ом. Найдите ЭДС источника.

Дано:	СИ	Решение:
$q = 10 \text{ мКл}$ $C = 1000 \text{ мкФ}$ $r = 10 \text{ Ом}$ $R_1 = 10 \text{ Ом}$ $R_2 = 20 \text{ Ом}$ $R_3 = 30 \text{ Ом}$	$10^{-2} \text{ Кл}$ $10^{-3} \text{ Ф}$	<p>1. В цепях постоянного тока в установившемся режиме ток через конденсатор не идет, поэтому <math>U_1 = I_1 R_1 = 0</math>, тогда <math>U_c = U_2</math>.</p> <p>2. По закону Ома для участка цепи <math>I = \frac{U_2}{R_2}</math> (1)</p> <p>3. Из формулы емкости <math>U_c = \frac{q}{C}</math> (2)</p> <p>4. Из закона Ома для полной цепи <math>\mathcal{E} = I(r + R_2 + R_3)</math> (3)</p> <p>5. Из уравнений (1), (2), (3) получаем</p> $\mathcal{E} = \frac{q}{CR_2} (r + R_2 + R_3)$ <p>6. Подставим численные значения получаем</p> $\mathcal{E} = 30 \text{ В}$
$\mathcal{E} = ?$		Ответ: 30В.